

大空間を実現するローコストな大規模システム建築

Kフレーム

1000m²以上の工場・倉庫はもちろん
スポーツ、レジャー施設から店舗まで対応する
プレハブ工法の建物です。

工場



店舗



スポーツ
施設



倉庫



ラピッドシリーズ

工場・倉庫・店舗等向け、平屋専用の長大スパンローコストタイプ

●大空間

最大無柱スパン60m・建物幅150m
(中間柱付)を実現。

●低価格

構造評定で裏付けられた工法により、
一般鉄骨造の約30～40%の軽量化。

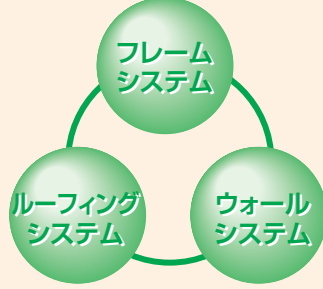
●短工期

合理的な構造設計・生産システムにより
工期を20%短縮。

●高品質

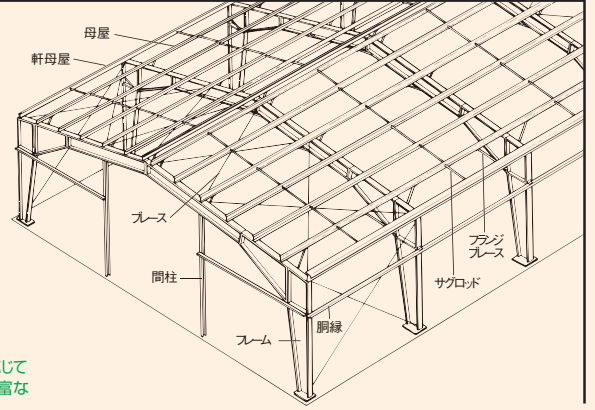
設計から製作まで自社専用工場で一貫
処理による精度の高い工業化製品。

柱・梁に用いるフレームは
独自の設計方法で軽量化
を実現



断熱材をセットにした金
属屋根により低コストで
高断熱を確保

用途やデザインに応じて
セレクトできる豊富な
ラインナップ

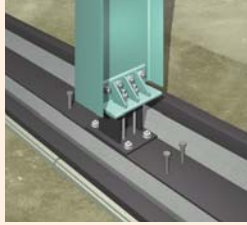


ティオ

工場・倉庫・店舗等向け平屋専用の規格型システム建築

●高耐震性のノンウェルド(無溶接)工法

- ・柱梁仕口部にスプリットティー接合によるノンウェルド工法を採用しています。
- ・桁面に間柱がなく、すっきりとした内観が得られます(多雪地域を除く)。
- ・鉄骨本体は工場着色錆止塗装(ライトグリーン、ミディアムグレー)を施しています。溶融亜鉛メッキ(オプション)の対応も可能です。



- ・柱梁材はロールH形鋼(小スパン[10～15m]は軽量H形鋼、大スパンまたは豪雪仕様はトラスフレーム)を使用します。また、方杖フレームも対応できます。

●鋼製地中梁による連続フーチング基礎

- ・根切底が浅い(50cm程度)ため、またユニット鉄筋化により土工事が大幅に省力化されます。
- ・長期地耐力が30kN/m²(一般地域)、50kN/m²(多雪地域)以上あれば杭が不要の直接基礎で対応が可能です。軟弱地盤の場合は、杭や地盤改良の併用も可能です。
- ・鋼製地中梁(ロールH形鋼または軽量H形鋼)と耐圧盤(RC造)がスタッドジベルにより緊結され合成梁として機能します。また、方杖フレームも対応できます。



トレオ

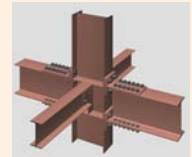
工場・倉庫・店舗向け平屋・2階建ての自由設計型

●8つの基礎タイプから選択

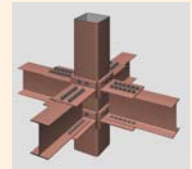
- ・鋼製捨型柱と鋼製地中梁により、短工期・ローコストを実現します。
- ・8つの基礎タイプ(ピン/固定柱脚+H形/コラム柱+直接/杭基礎)の要素の組み合わせから選択します。

●スプリットティーHTB接合工法

- ・ノンウェルド(無溶接)比率を高めた、高品質鉄骨を実現しています。
- ※注)基礎・鉄骨部材には、製作上の都合により、使用されない孔を開ける場合がありますが、構造上は問題ありません。
- ※適用部材断面を拡大しました。
- ・屋根材との複合効果を加味したハイブリッド母屋梁を採用しています。
- ・仕口部は、スプリットティーによるHTB接合工法を採用しています。



H形柱仕口部
柱・梁最大サイズ:
H900×300



コラム柱仕口部
柱最大サイズ:
H450×450
梁最大サイズ:
H700×300

■中規模倉庫・ガレージ施工例 倉庫、ガレージ、作業場、資材置き場などにも適しています

- ・サビに強い
- ・敷地に合わせて寸法変更
- ・場所や用途に合わせて連棟可能
- ・中柱なしの広々スペース
- ・部材の規格化で簡単組立、工期短縮



コマツハウス株式会社

〒140-0011 東京都品川区東大井2-13-8(ケイビン東大井ビル)
TEL 03(5762)0911/FAX 03(5762)0929
ホームページアドレス <http://www.komatsu-house.co.jp/>

ISO 9001

認証(審査登録)取得
JSAQ1119

ISO 14001

認証(審査登録)取得
JSAE481(首都圏・新大阪地区)

※本仕様は改良・改善の為、予告なく変更することがございます。

●お問い合わせ・ご用命は

- 北海道支店 0123(33)3161
- 東北支店 022(254)3191
- 大間事務所 0175(37)4811
- 第一営業部 03(5762)0937
- 第二営業部 03(5762)0935
- 開発第一営業部 03(5762)0923
- 開発第二営業部 03(5762)0923
- 小山営業所 0285(27)2555
- 千葉営業部 043(305)0356
- 横浜支店 045(201)1628
- 北陸支店 0761(24)6230
- 富山営業所 076(435)5311
- 新潟営業所 025(379)3700
- 中部支店 052(264)3291
- 三重営業所 059(380)1166
- 大阪支店 06(6867)6523
- 岡山営業所 086(296)0900
- 九州支店 092(271)0806
- 広島営業所 082(247)1631
- 佐賀営業所 0952(28)3316